

## NOTE D'INFORMATION

La mise en œuvre d'un Bloc Feu sur une cheminée est de la responsabilité de l'installateur qui doit s'assurer :

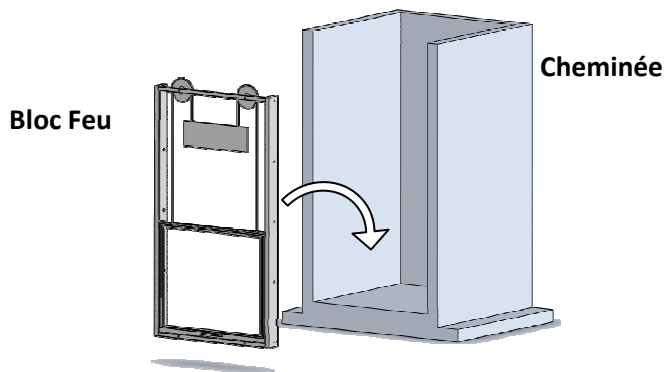
- De l'absence de matériau combustible (poutre bois par exemple) dans l'âtre, le conduit ou à proximité immédiate de l'un ou de l'autre.
- De la qualité du mur sur lequel est adossée la cheminée (attention par exemple aux panneaux isolés avec du polystyrène).
- Des matériaux qui constituent l'âtre, l'avaloir, le doublage de la hotte...
- De l'état du conduit de fumées et des matériaux utilisés pour sa construction (ils doivent être apte à supporter des températures pouvant atteindre 400°C).

**Vous trouverez ci-après nos conseils de pose. Sachez cependant que fermer l'âtre d'une cheminée entraîne une modification sensible des paramètres de fonctionnement et que cette transformation doit être réalisée en vérifiant préalablement qu'elle répond bien aux exigences du D.T.U. 24.2.1. réglementant la construction des cheminées d'intérieur.**

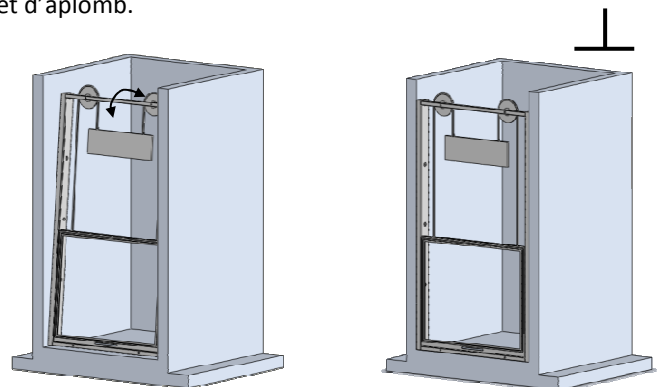
*Pour permettre sa dilatation, le Bloc-Feu doit être plus petit que l'ouverture de la cheminée pour réserver un jeu de quelques millimètres sur son périmètre.*

### INSTALLATION 1

1- Disposer l'ensemble du Bloc Feu sur le gabarit de la cheminée.

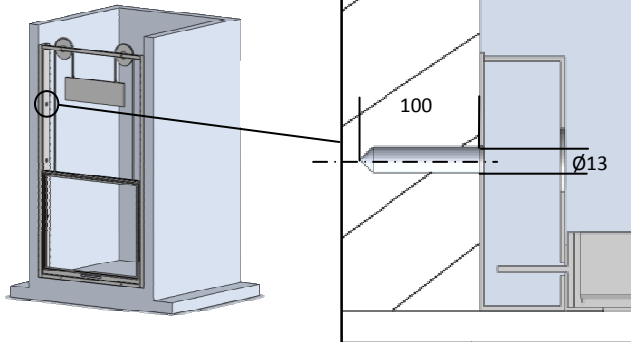


2- Positionner le Bloc Feu de manière à ce qu'il soit de niveau et d'aplomb.

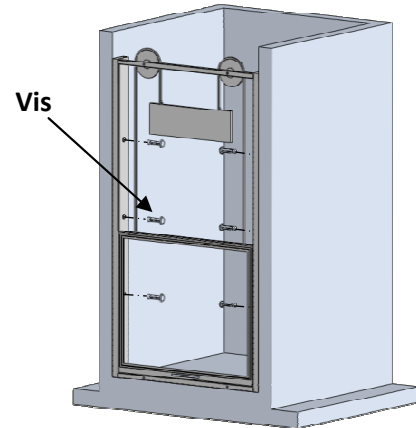


3- Percer des trous de  $\varnothing 13$  mm et d'une profondeur d'environ 100 mm.

Vue de dessus



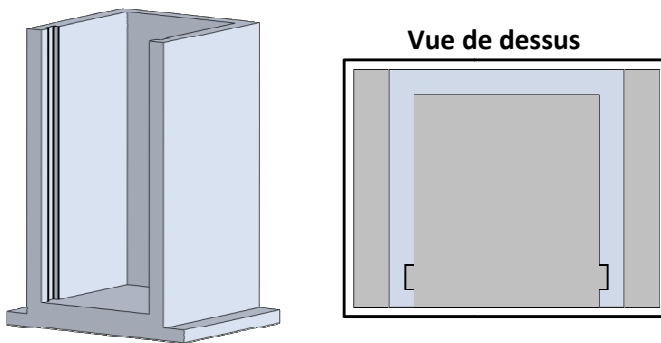
4- Insérer et serrer les vis.



## INSTALLATION 2

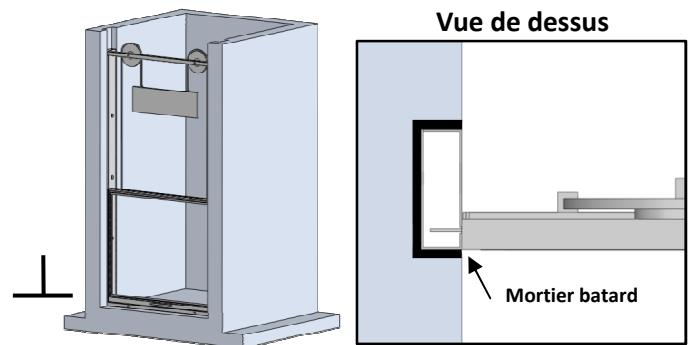
1- Créer deux entailles dans votre gabarit de la taille de votre Bloc Feu en laissant du jeu pour le réglage.

Vue de dessus



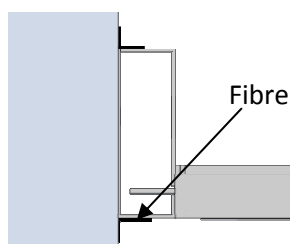
2- Positionner le Bloc Feu de manière à ce qu'il soit de niveau et appliquer du mortier batard de manière à combler l'espace.

Vue de dessus



## Étanchéité

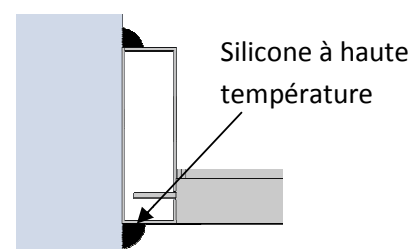
### FIBRE CERAMIQUE



Une fois le Bloc-Feu en place, appliquer de la fibre céramique tout au tour des jambages en forme de « L ». (Voir le croquis)

Utiliser du joint plat en fibre céramique de 30 mm et coller le avec du silicone haute température (en tube ou en pot ou avec du mastic réfractaire noir).

### SILICONE REFRACTAIRE



Appliquer du silicone sur les bordures intérieures et extérieures des jambages de manière à boucher l'espace.